



COMPACTAR EL SUELO DE FORMA SEGURA

BMP 8500

En las aplicaciones más complejas, el compactador multiuso articulado y con control remoto llega donde no se puede contar con la presencia del operador. Con el comando a distancia mantendrá siempre un control seguro de la máquina y de su obra.



Producto alemán

ACCIONAMIENTO FIABLE

El sistema ECOMODE de BOMAG junto con el moderno motor KUBOTA, reducen al mínimo los costos de explotación. Si el control remoto no se activa, el motor pasa automáticamente al régimen de relenti a los pocos segundos.



UNA EXTENSIÓN RÁPIDA

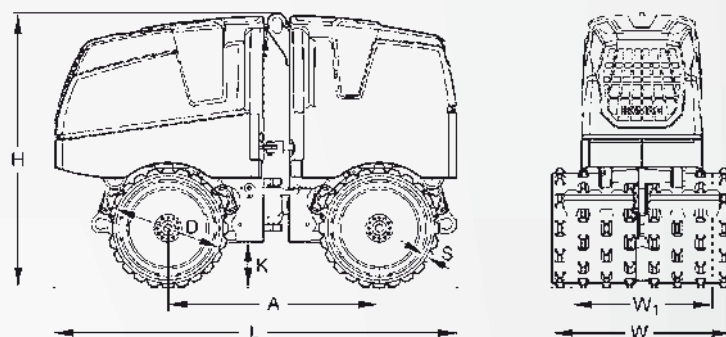
Con la ampliación del tambor, original de BOMAG, la anchura de trabajo se puede extender en pocos minutos de 610 a 850 mm sólo disponible para tambores negros.

LA SEGURIDAD VA INCORPORADA

La caja de seguridad está totalmente encapsulada, para que no penetre el agua ni la suciedad, lo que previene, a su vez, los roces de las mangueras hidráulicas. Esta disposición aumenta la seguridad de uso y previene costosas reparaciones.

FICHA TÉCNICA

Modelo	BMP 8500
Peso operacional	1.595 Kg
Ensanchamiento sólo para tambores pata de cabra.	610-850 mm + 48 kg
Fuerza centrífuga por tambor	72/36 KN (7.200 kilos)
Frecuencia	42 Hz
Ancho del tambor	850 mm
Carga lineal estática	9,7 Kg/cm
Amplitud de vibración	1.12/0,56 mm
Motor	Kubota, modelo D 1005, enfriado por agua.
Potencia motor	19.5 HP
Accionamiento	Partida eléctrica
Maxima pendiente de trabajo con y sin vibración :	55/ - 45%
Frenos de servicio	Hidroestático
Chasis articulado y oscilante, dirección hidroestática.	
Apagado automático con bajo nivel de aceite	



Medidas en mm	A	D	H	K	L	S	w	w
BMP 8500	1000	520	1275	197	1897	16	850	610

